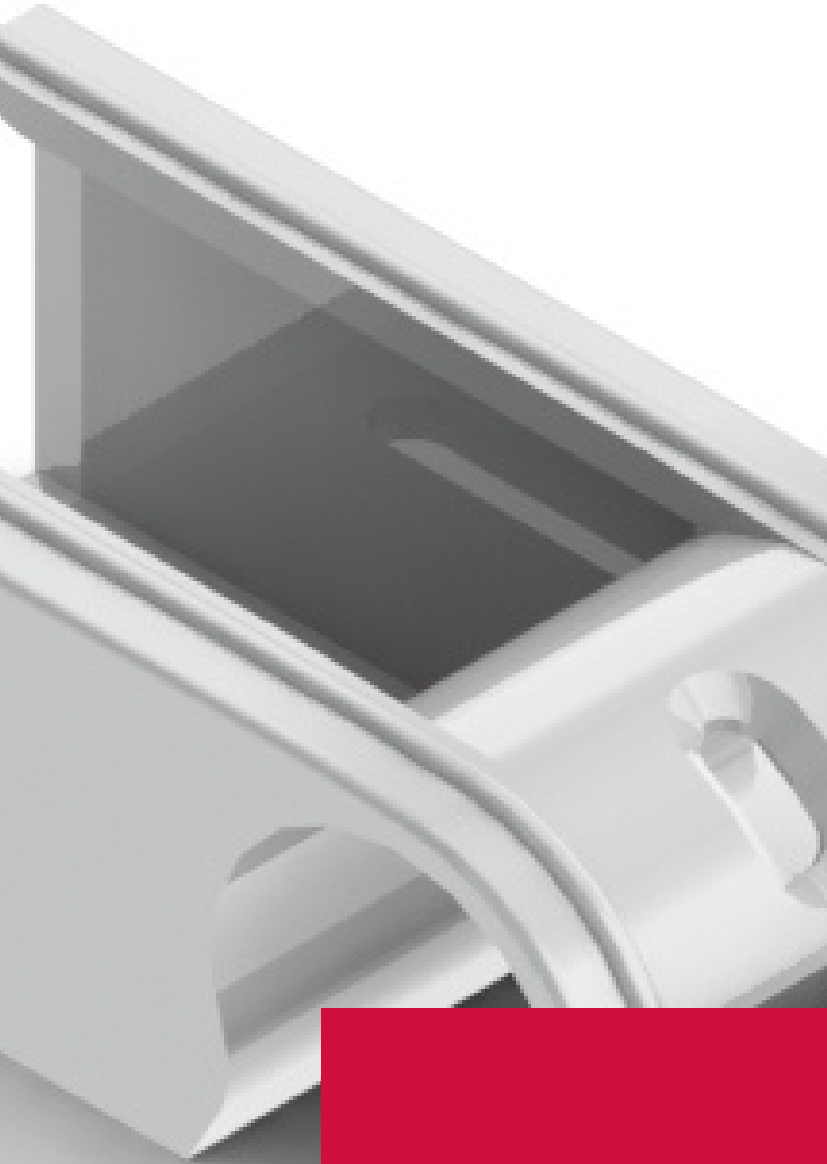




tecnass  
MANUFACTURING SOLUTIONS 



# LEANBRACKET

*supporti per rulliere*  
*Roller Tracks Mounting Brackets*

Utility Model Pending

# SUPPORTI LEANBRACKET

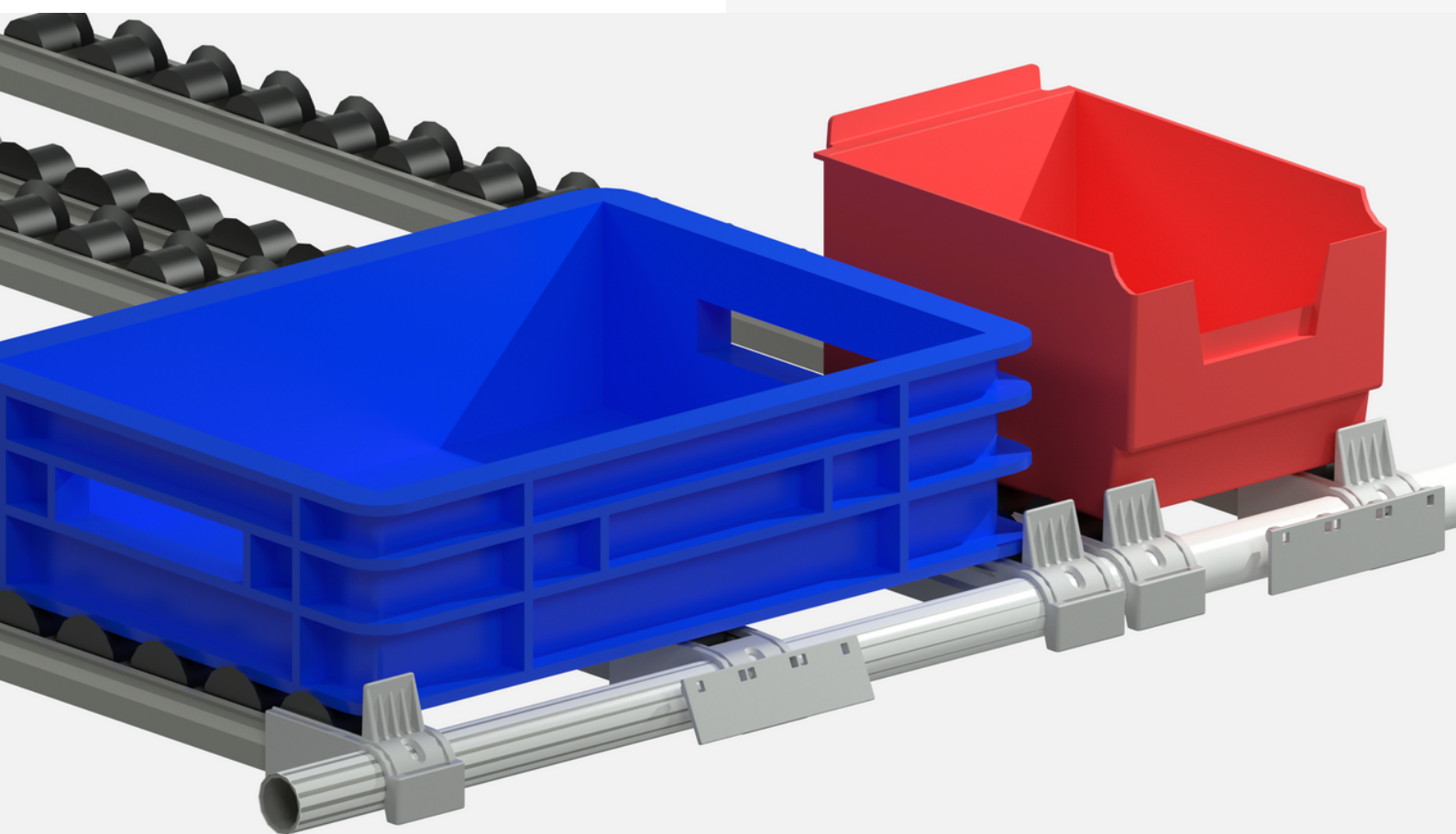
In PA6 caricato a vetro i supporti LeanBracket- disponibili con o senza arresto - consentono il montaggio veloce delle rulliere di larghezza 35,5 mm oppure 40 mm sui profili diam. 28 mm rivestiti in ABS oppure di alluminio.

*Made of glass-filled PA6, the LeanBracket mounting brackets - available with and without stopper - are designed to allow quick mounting of 35,5 mm and 40 mm roller tracks to ABS coated and aluminium pipe systems having a diameter of 28 mm*

## Novità - New

Dotati di una tasca frontale per l'inserimento di un porta cartellino inclinabile, il quale può anche essere collocato in tre diverse posizioni: tutto spostato a sinistra, centralmente oppure tutto spostato a destra.

*The LeanBracket mounting brackets are provided with a front opening for insertion of a tilt label holder, which can be also aligned left, center, right.*



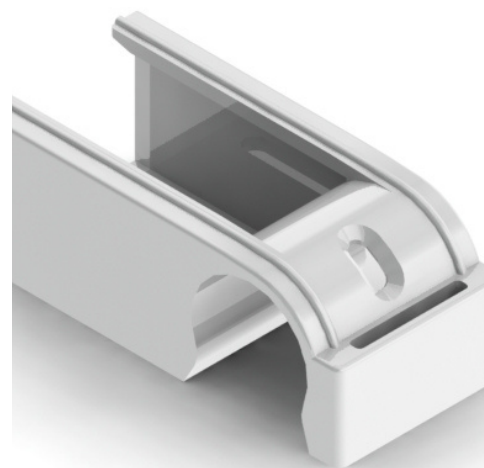
## Supporto senza arresto

### Roller Track Mounting Bracket

**VT001** per rulliere larghe 35,5 mm  
*for roller tracks 35,5 mm*

**VT004** per rulliere larghe 40 mm  
*for roller tracks 40 mm*

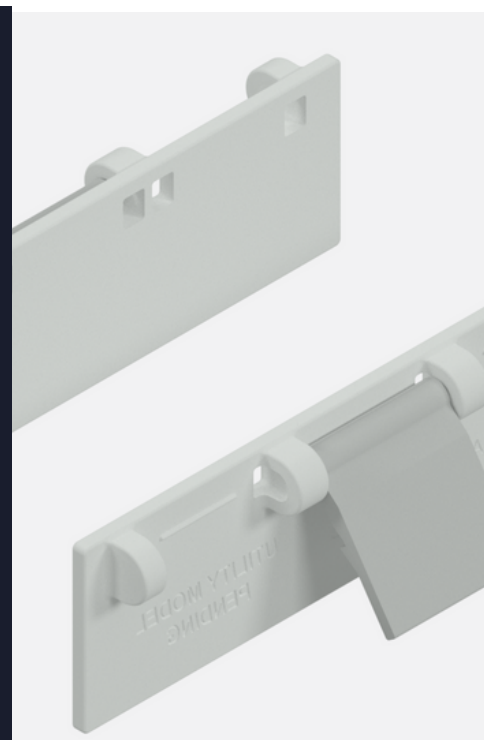
Confezione: 50 pz  
*Q.ty/Box: 50 pcs*



## VT003

### Porta cartellino inclinabile da 100x30 mm Tilt Label Holder 100x30 mm

Confezione: 50 pz  
*Q.ty/box: 50 pcs*



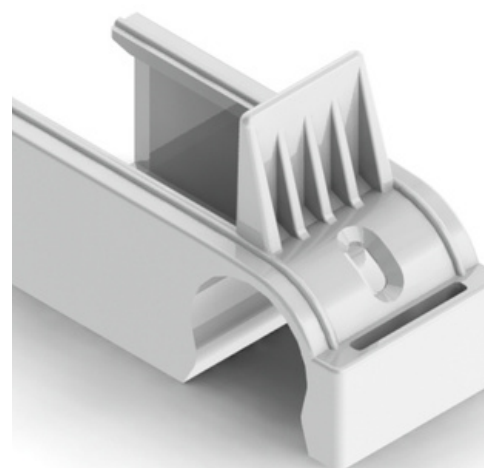
## Supporto con arresto

### Roller Track Mounting Bracket with Stopper

**VT002** per rulliere larghe 35,5 mm  
*for roller tracks 35,5 mm*

**VT005** per rulliere larghe 40 mm  
*for roller tracks 40 mm*

Confezione: 50 pz  
*Q.ty/Box: 50 pcs*



# SUPPORTI LEANBRACKET

## I vantaggi rispetto ai tradizionali supporti in metallo

### Main advantages over the traditional metal mounting brackets

- Facili e veloci da montare
- Non graffiano il profilo tubolare a cui si agganciano
- Di grande impatto estetico. Leggeri
- Multifunzionali: si utilizzano per montare le rulliere ed in qualsiasi momento possono essere integrati con il loro porta cartellino.
- *Easy and quick to install*
- *They do not scratch the steel/aluminium pipe system*
- *Aesthetically pleasing. Lightweight.*
- *Multifunctional: they are used to mount roller tracks to a tubular construction and can be combined with the tilt label holder at any time.*

